

**Школьный этап Всероссийской олимпиады школьников
Технология (юноши) - 11 класс
2017-2018 учебный год
Дорогой друг!
Желаем тебе успеха!**

1. Найдите соответствие между понятиями и определениями.

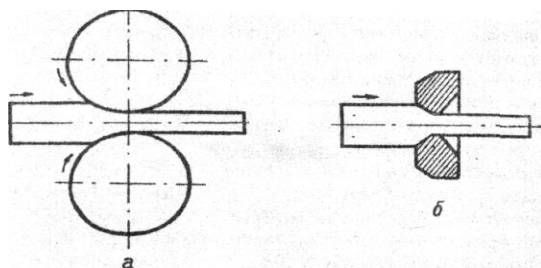
Понятие	Определение
1. Прочность	а) Соответствие изделия наименьшим затратам труда и материалов при его изготовлении.
2. Надежность	б) Соответствие изделия требованиям экономической технологии его изготовления.
3. Технологичность	в) Способность изделия воспринимать определенные нагрузки, не разрушаясь.
4. Экономичность	г) Способность изделия выполнять свое назначении при сохранении основных характеристик.

1 - ; 2 - ; 3 - ; 4 - .

2. Укажите правильный ответ. - это величина перемещения заготовки относительно режущей кромки резца за единицу времени, измеряемая в мм/мин.

- а) скорость резания б) величина подачи в) глубина резания

3. Укажите правильный ответ. Процесс волочения металла.



4. Укажите правильный ответ. Операция, производимая для обработки отверстия, полученного при литье, штамповке или сверлении с целью придания ему цилиндрической формы, заданного размера и получения поверхности требуемой чистоты.

- а) сверление б) зенкерование в) развертывание

5. Укажите правильный ответ. Приспособление для зажима обрабатываемого на станке изделия, состоящее из диска с отверстиями, к которому болтами и зажимами прикрепляется изделие небольшой длины.

- а) патрон б) трезубец в) планшайба г) задняя бабка

6. Укажите правильный ответ. Обработка материалов снятием стружки, при которой режущий инструмент имеет вращательной движение, а обрабатываемая заготовка – поступательное, называется -

- а. точение б. сверление в. растачивание г. фрезерование

7. Укажите правильный ответ. Часть токарно-винторезного станка, предназначенная для закрепления и перемещения режущего инструмента.

- а. продольные салазки б. лимб в. суппорт

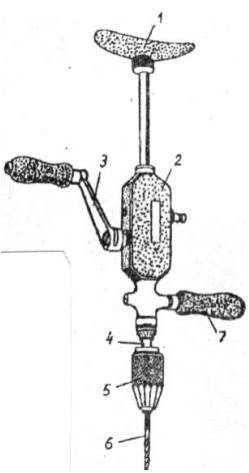
8. Укажите правильный ответ. зависит от скорости вращения ходового винта.

- а. скорость резания б. величина подачи в. глубина резания

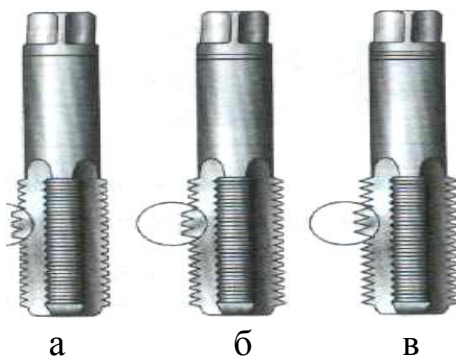
9. Впишите недостающие элементы напильника.

	1	Нос
	2	Ребро
	3	
	4	
	5	Кольцо
	6	
	7	Ручка

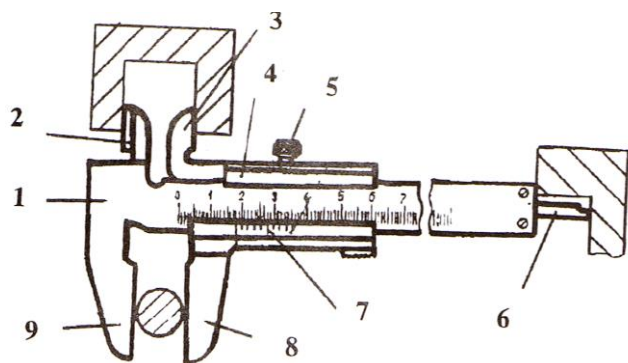
10. Впишите недостающие элементы ручной дрели.

	1	
	2	Корпус с зубчатой передачей
	3	
	4	
	5	
	6	Сверло
	7	Неподвижная рукоятка

11. Укажите правильный ответ. Чистовой метчик.



12. Впишите недостающие элементы штангенциркуля



1	Штанга
2	
3	Верхняя подвижная губка
4	
5	
6	Глубинометр
7	Нониус
8	
9	

Практическое задание для юношей 11 класса.

Разработайте эскиз и технологическую карту изготовления книжной полки.

Схема технологической карты

№	Последовательность выполнения работ	Эскиз обработки	Оборудование	Приспособления	Инструмент	
					Режущий и вспомогательный	Измерительный

Критерии оценки.

1. Составление эскиза – 10 баллов.
2. Технологической карты – 30 баллов.
3. Выбор декоративной отделки изделия – 10 баллов.

Итого: 50 баллов.